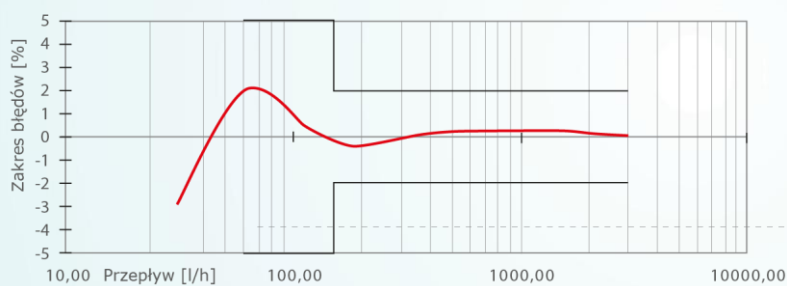


# WODOMIERZ JEDNOSTRUMIENIOWY SUCHOBIEŻNY ETW ECO

## Podstawowe cechy:

- ETW ECO - wodomierz jednostrumieniowy, suchobieżny przystosowany do zabudowy modułu radiowego lub nadajnika impulsów
- Woda zimna (30°C) i woda ciepła (90°C)
- Zatwierdzenie typu wg MID – klasa metrologiczna R160
- Atest higieniczny PZH
- Mosiężny korpus pokrywany galwanicznie
- Ośmiopozycyjne liczydło
- Ciśnienie robocze 10/16 bar
- Odporny na uderzenia hydrodynamiczne
- Konstrukcja osłony liczydła odporna na ściskanie
- Obrotowe hermetyczne liczydło odporne na zaparowanie
- Możliwość wyposażenia w moduł radiowy w trakcie eksploatacji bez uszkodzenia cech legalizacyjnych
- Odporność na zewnętrzne pole magnetyczne (4 polowe sprzęgło magnetyczne, pierścień antymagnetyczny)
- Dwustronne łożyskowanie wirnika na kamieniach technicznych

## Wykres krzywej błędów



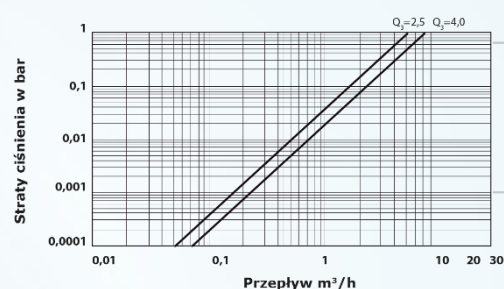
P.H.U. „Metering”  
Anna Moder  
98-113 Buczek, ul. Parkowa 1

tel. 43 677 48 07 / fax 43 677 47 50

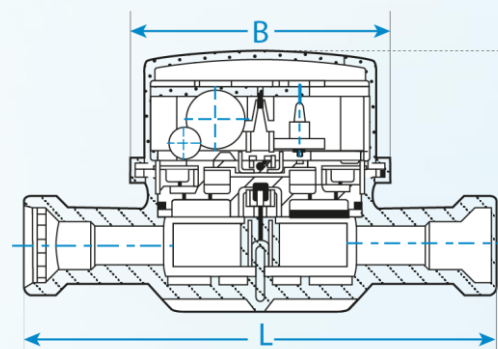
## Dane techniczne:

|                                     |            |                   |              |      |
|-------------------------------------|------------|-------------------|--------------|------|
| Średnica minimalna                  | DN         | mm                | 15           | 20   |
| Minimalny przepływ                  | $Q_1$      | l/h               | 15,625       | 25   |
| Przejściowy przepływ                | $Q_2$      | l/h               | 25           | 40   |
| Nominalny przepływ                  | $Q_3$      | m <sup>3</sup> /h | 2,5          | 4,0  |
| Maksymalny przepływ                 | $Q_4$      | m <sup>3</sup> /h | 3,125        | 5,0  |
| Rozruchowy przepływ                 | -          | l/h               | 5-7          | 7-9  |
| Zakres wskazań                      | -          | m <sup>3</sup>    | 99.999       |      |
| Rozdzielczość odczytu               | -          | l                 | 0,05         |      |
| Maksymalne dopuszczalne ciśnienie   | $P_{max}$  | bar               | 10/16        |      |
| Strata ciśnienia                    | $\Delta p$ | kPa               | 63           |      |
| Klasa temperatury                   | T          | -                 | 30,90        |      |
| Klasa wrażliwości profilu przepływu | -          | -                 | U0,D0        |      |
| Pozycja zabudowy                    | -          | -                 | H,V          |      |
| Zakres pomiarowy R                  | $Q_3/Q_1$  |                   | H-160, V-100 |      |
| Współczynnik                        | $Q_2/Q_1$  | -                 | 1,6          |      |
| Gwint króćca                        | G          | cal               | ¾"           | 1"   |
| Długość konstrukcyjna               | L          | mm                | 110          | 130  |
| Wysokość                            | H          | mm                | 70           | 73   |
| Średnica licznika                   | B          | mm                | 70           | 70   |
| Odległość od osi krawędzi           | h          | mm                | 16           | 16   |
| Waga (bez elementów złącznych)      | -          | kg                | 0,45         | 0,60 |
| Wartość impulsu                     | K          | l/imp             | 1,0          |      |

## Wykres straty ciśnień



## Wymiary



P.H.U. „Metering”  
Anna Moder  
98-113 Buczek, ul. Parkowa 1

tel. 43 677 48 07 / fax 43 677 47 50