

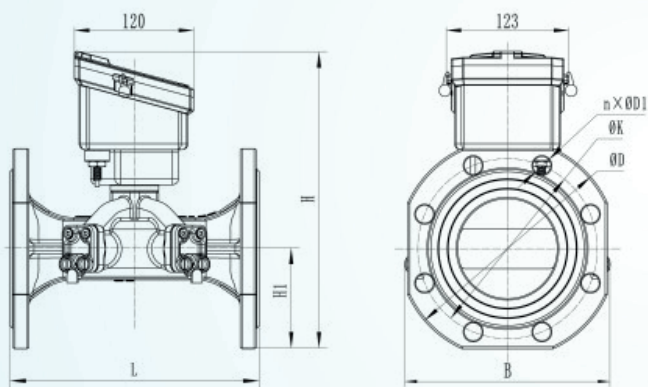
WODOMIERZ ULTRADŹWIĘKOWY

SC7 DN50–DN600

Podstawowe cechy:

- Certyfikowany zgodnie z normami MID i EN-1434OIML R49/ISO-4064
- Żywotność baterii min. 10 lat
- Montaż poziomy lub pionowy
- Korpus żeliwny lub ze stali nierdzewnej, do połączeń kołnierzowych
- Detekcja temperatury, alarm niskiej temperatury
- Brak ruchomych części, brak zużycia, długotrwałe i stabilne działanie
- Alarm anormalnej temperatury
- Pomiar ultradźwiękowy wysokiej jakości
- Kompatybilny ze złączem optycznym IrDA, impulsowe wyjście, RS485, przewodowy i bezprzewodowy M-Bus, GRPS i 4-20mA interfejs
- Protokół komunikacyjny kompatybilny z EN13757, OMS, GB/T 26831, CJ/T 188, MODBUS RTU
- Atest higieniczny do wody pitnej

Wymiary



P.H.U. „Metering”
Anna Moder
98-113 Buczek, ul. Parkowa 1

tel. 43 677 48 07 / fax 43 677 47 50

SC7 DN50 – DN600

Dane techniczne:

Średnica DN (mm)	50	65	80	100	125	150	200	250	300	350	400	500	600
Przepływ maksymalny Q_4 (m ³ /h)	31.25	50	78.75	125	200	312.5	500	787.5	1250	1250	2000	3125	5000
Przepływ nominalny Q_3 (m ³ /h)	25	40	63	100	160	250	400	630	1000	1000	1600	2500	4000
Przepływ przejściowy Q_2 (m ³ /h)	0.1	0.16	0.252	0.4	0.64	1	1.6	2.52	4	4	6.4	10	16
Przepływ minimalny Q_1 (m ³ /h)	0.0625	0.1	0.158	0.25	0.4	0.625	1	1.575	2.5	2.5	4	6.25	10
Zakres pomiarowy R Q_3/Q_1	400												
Kanały	Podwójny kanał										Potrójny kanał		
Strata ciśnienia Δp , kPa	25										10		
Zakres wskazań (m ³)	10000000					100000000							
Klasa dokładności	2												
Klasa temperatury	T30/ T50												
Klasa szczelności	IP 68												
Zasilanie	3.6 V bateria litowa												
Żywotność baterii	≥ 10 lat						≥ 10 lat						
Klasa wrażliwości profilu przepływu	U0, D0												
Pozycja montażu	H/V												

Wymiary:

Średnica DN (mm)	50	65	80	100	125	150	200	250	300	350	400	500	600
Długość L (mm)	200/270	200/300	225/300	250/360	250/350	300/350	350	400/450	450/600	500	600	600	800
L1 (mm)	120												
H (mm)	245	250	275	290	300	400	470	530	580	635	690	790	895
H1	65	70	90	100	125	130	170	203	230	253	283	335	390
W (mm)	123												
B (mm)	172	190	205	230	250	285	340	405	460	505	565	670	780
D (mm)	165	185	200	220	230	285	340	405	460	505	565	670	780
n x $\varnothing D1$	4x $\varnothing 18$	4x $\varnothing 18$	8x $\varnothing 18$	8x $\varnothing 18$	8x $\varnothing 18$	8x $\varnothing 22$	12x $\varnothing 22$	12x $\varnothing 26$	12x $\varnothing 25$	16x $\varnothing 22$	16x $\varnothing 26$	20x $\varnothing 25$	20x $\varnothing 30$

P.H.U. „Metering”
Anna Moder
98-113 Buczek, ul. Parkowa 1

tel. 43 677 48 07 / fax 43 677 47 50