

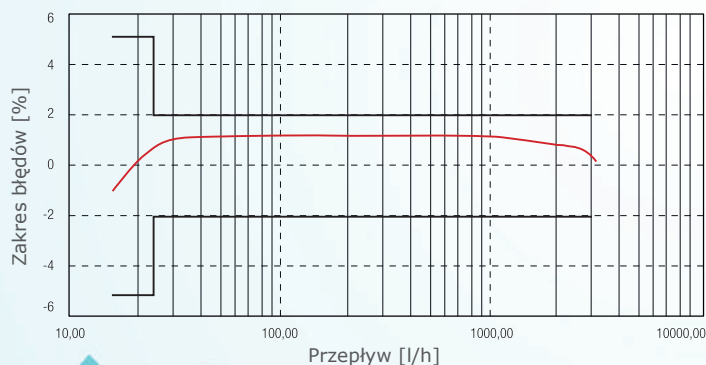
WODOMIERZ OBJĘTOŚCIOWY SUCHOBIEŻNY

MVM

Podstawowe cechy:

- MVM – wodomierz objętościowy, suchobieżny, przystosowany do montażu modułu radiowego, przeznaczony dla przedsiębiorstw wodociągowych
- Certyfikat badania typu MID na zgodność z dyrektywą 2004/22/WE
- Atest higieniczny PZH
- Zgodność z normą PN-EN14154
- Mosiężny korpus
- Wysokie parametry metrologiczne, zachowana klasa pomiarowa niezależnie od pozycji montażu
- Wkład pomiarowy wykonany z materiałów samosmarujących, zapobiegających osadzaniu się kamienia oraz wykazujących dużą wytrzymałość na zużycie
- Obojętność na działanie silnego pola magnetycznego, w tym magnesów neodymowych
- W standardzie liczydło hermetyczne IP68
- Maksymalne ciśnienie robocze (PN) 16 bar
- Maksymalna temperatura pracy do 50°C
- Nie wymagane odcinki proste przed i za wodomierzem
- Możliwość dostarczenia wodomierza z wbudowanym zaworem zwrotnym
- Wszystkie wodomierze standardowo przygotowane do zabudowy modułów impulsujących, M-Busowych lub radiowych, w trakcie eksploatacji

Wykres krzywej błędów



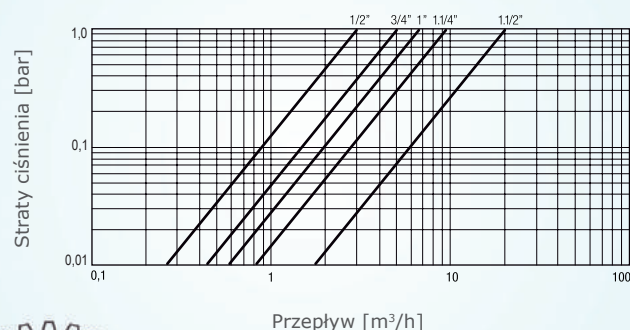
P.H.U. „Metering”
Anna Moder
98-113 Buczek, ul. Parkowa 1

tel. 43 677 48 07 / fax 43 677 47 50

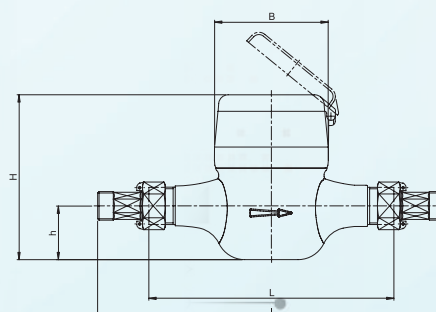
Dane techniczne:

Średnica minimalna	DN	mm	15	20	20	25	32	40
Minimalny przepływ	Q_1	l/h	12,5	12,5	20	31,5	50,0	80,0
Prześciowy przepływ	Q_2	l/h	20,0	20,0	32,0	50,4	80,0	128,0
Nominalny przepływ	Q_3	m ³ /h	2,5	2,5	4,0	6,3	10,0	16,0
Maksymalny przepływ	Q_4	m ³ /h	3,125	3,125	5,0	7,9	12,5	20,0
Rozruchowy przepływ	-	l/h	0,5	0,5	1,0	2,5	4,5	7,0
Zakres wskazań	-	m ³	99.999			999.999		9.999.999
Minimalna działka elementarna	-	l	0,02					0,2
Maksymalne dopuszczalne ciśnienie	P_{max}	bar	16					
Strata ciśnienia	Δp	kPa	63					
Klasa temperatury	T	-	30,50					
Klasa wrażliwości profilu przepływu	-	-	U0,D0					
Pozycja zabudowy	-	-	dowolna					
Zakres pomiarowy R	Q_3/Q_1		200			400		
Współczynnik	Q_2/Q_1	-	1,6					
Gwint króćca	G	cal	3/4"	1"	1"	1 1/4"	1 1/2"	2"
Długość konstrukcyjna	L	mm	110	130	130 190	260	260	300
Wysokość	H	mm	116	120	126	135	166	176
Średnica licznika	B	mm	89	89	92	129	150	172
Odległość od osi krawędzi	h	mm	37	40	44	63	77	88
Waga (bez elementów złącznych)	-	kg	0,875	1,00	1,230	3,019	4,605	6,480
Wartość impulsu	K	l/imp	1	1	1	1	1	10

Krzywa strat ciśnienia



Wymiary



P.H.U. „Metering”

Anna Moder

98-113 Buczek, ul. Parkowa 1

tel. 43 677 48 07 / fax 43 677 47 50